

Fiche technique

Caractéristiques du produit



Four mixte STEAMBOX gaz 6x GN 1/1, nettoyage automatique, chaudière, porte gauche, écran 10»

Modèle	Code SAP	00038549
STMB 0611 GL	Groupe d'articles	Four à convection



- Nombre de GN / EN: 6
- Taille de l'appareil - GN / EN [mm]: GN 1/1
- Profondeur de l'appareil - GN [mm]: 65
- Type de contrôle: Écran tactile
- Taille de l'écran: 10»
- Contrôle de l'humidité: MeteoSystem - régulation basée sur la mesure directe de l'humidité dans la chambre (système breveté)
- Réglage avancé de l'humidité: Steamtuner - Système en 5 étapes de réglage de la saturation de la vapeur par combinaison contrôlée de production par chaudière ou injection.
- Traitement thermique Delta T: Oui
- Préchauffage automatique: Oui
- Cuisson sur plusieurs niveaux: Programme d'insertion - Contrôle du traitement thermique pour chaque plat séparément
- Construction de la porte: Odvětrávané bezpečnostní trojitě sklo, rozebiratelné pro snadné čištění

Code SAP	00038549	Puissance gaz [kW]	12.000
Largeur nette [mm]	890	Type de connection gaz	Gaz naturel
Profondeur nette [mm]	795	Nombre de GN / EN	6
Hauteur nette [mm]	835	Taille de l'appareil - GN / EN [mm]	GN 1/1
Poids net [kg]	135.00	Profondeur de l'appareil - GN [mm]	65
Puissance électrique [kW]	1.400	Type de contrôle	Écran tactile
Alimentation	230 V / 1N - 50 Hz	Taille de l'écran	10»

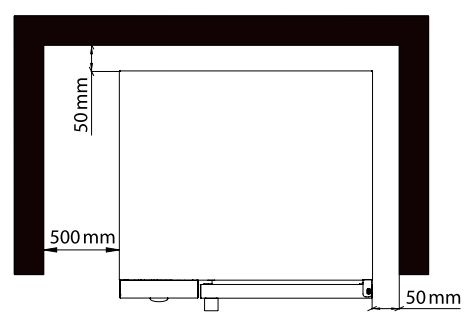
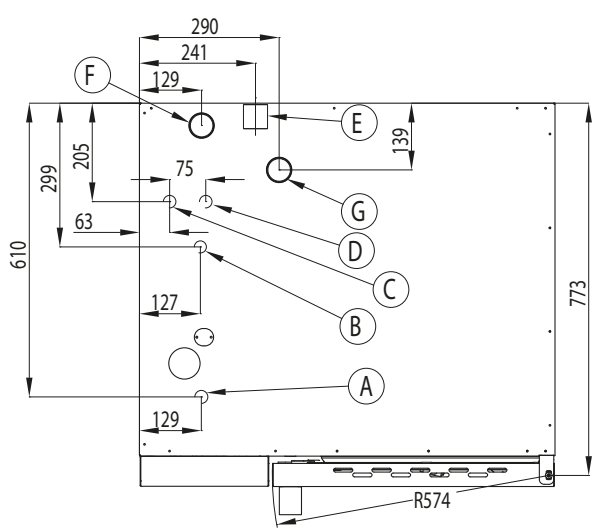
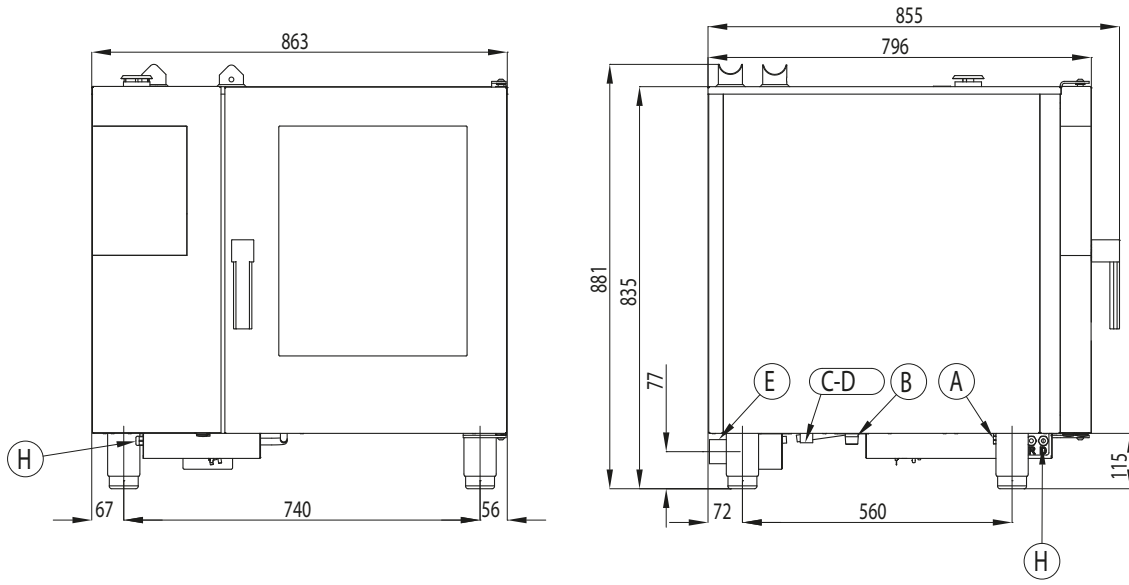
Fiche technique

Dessin technique



Four mixte STEAMBOX gaz 6x GN 1/1, nettoyage automatique, chaudière, porte gauche, écran 10»

Modèle	Code SAP	00038549
STMB 0611 GL	Groupe d'articles	Four à convection



* Clearance requirements

NOTE

* Drain line must be vented

Fiche technique

Avantages du produit



Four mixte STEAMBOX gaz 6x GN 1/1, nettoyage automatique, chaudière, porte gauche, écran 10»

Modèle	Code SAP	00038549
STMB 0611 GL	Groupe d'articles	Four à convection

1

Portes triples vitrées de série

meilleure isolation thermique, réchauffage moins fréquent, fonctionnement plus sûr grâce à une température extérieure du verre plus basse, moins de chaleur radiante, moins de fuites de chaleur, charge moindre sur les pièces électroniques et mécaniques

- réduction des pertes de chaleur, économies sur les coûts d'exploitation, réduction du risque de blessure de l'opérateur lorsqu'il touche le verre, température de travail plus agréable dans la cuisine, particulièrement bienvenue pendant les mois chauds d'été, économies sur les coûts d'exploitation, d'entretien et d'acquisition grâce au fait que l'équipement souffre moins des fluctuations de température et de l'usure

2

Écran tactile clair de 10 pouces correspondant aux autres appareils de la gamme RM

fonctionnement simple et intuitif à l'aide d'images et de visualisations, le même fonctionnement intuitif que sur les autres appareils numériques de la gamme RM

- gain de temps lors de la saisie des programmes ou de la cuisson elle-même, gain de temps lors de la formation du personnel, lors de l'utilisation de l'équipement de la ligne RM lui-même, gain de temps et d'argent

3

Cuisine intelligente

Programmes de base prédéfinis pour un contrôle facile en quelques touches

- économiser des compétences humaines et du temps lors de la création de programmes

4

Système de génération de vapeur symbiotique

utilisation simultanée de « l'injection directe » et de la chaudière, en maintenant 100 % d'humidité, ou sa régulation

- préparer divers plats et styles de cuisine dans un environnement précisément configuré pour un aliment ou un plat donné

5

Douche auto-rétractable

enrouleur de tambour intégré dans le corps du four mixte
« La douche est inaccessible après avoir fermé la porte »

- permet de verser les aliments dans le four à convection et de rincer la chambre - ou accélère le refroidissement de la chambre

6

Ventilateur réversible à six vitesses avec calcul automatique du changement de direction

en coopération avec le système symbiotique, assure une distribution parfaite de la vapeur sans perte de sa saturation, son fonctionnement est contrôlé par programme ou manuellement

- permet la préparation de plats variés, des plus délicats aux cuissons à haute température et aux vitesses les plus élevées

7

Sonde de température externe

«sonde de température placée à l'extérieur du compartiment de cuisson
possibilité de choisir entre une sonde monopoint ou multipoint ou une sonde à vide»

- « le placer à l'extérieur de la chambre de cuisson prolonge sa durée de vie »
- assurer une sécurité hygiénique complète des aliments
- Registre HACCP
- « contrôler la cuisson en l'absence du chef »

8

Tiroirs longitudinaux pour GN

«prises placées à la «profondeur» de la machine
possibilité de remplacement par des tiroirs pour feuilles de 600x400»

- possibilité d'insérer toute la gamme de GN, pas seulement la taille 1/1 possibilité d'utiliser des plaques de cuisson 600x309

9

USB

« téléchargement des rapports de service »
mise à niveau du logiciel
« lecture de recette »

- « dépannage rapide »
- transférer des recettes originales
- maintenir les logiciels à jour»

Fiche technique

Paramètres techniques



Four mixte STEAMBOX gaz 6x GN 1/1, nettoyage automatique, chaudière, porte gauche, écran 10»

Modèle	Code SAP	00038549
STMB 0611 GL	Groupe d'articles	Four à convection

1. Code SAP:

00038549

2. Largeur nette [mm]:

890

3. Profondeur nette [mm]:

795

4. Hauteur nette [mm]:

835

5. Poids net [kg]:

135.00

6. Largeur brute [mm]:

955

7. Profondeur brute [mm]:

920

8. Hauteur brute [mm]:

1020

9. Poids brut [kg]:

156.00

10. Type d'appareil:

Appareil électrique

11. Puissance électrique [kW]:

1.400

12. Alimentation:

230 V / 1N - 50 Hz

13. Puissance gaz [kW]:

12.000

14. Type de connection gaz:

Gaz naturel

15. Matériel:

AISI 304

16. La couleur extérieure de l'appareil:

Acier inoxydable

17. Pieds réglables:

Oui

18. Contrôle de l'humidité:

MeteoSystem - régulation basée sur la mesure directe de l'humidité dans la chambre (système breveté)

19. Empilabilité:

Oui

20. Type de contrôle:

Écran tactile

21. Informations complémentaires:

Version avec porte gauche (charnière à gauche, poignée à droite)

22. Cheminée pour l'extraction d'humidité:

Oui

23. Fonction: démarrage retardé:

Oui

24. Taille de l'écran:

10»

25. Traitement thermique Delta T:

Oui

26. Préchauffage automatique:

Oui

Fiche technique

Paramètres techniques



Four mixte STEAMBOX gaz 6x GN 1/1, nettoyage automatique, chaudière, porte gauche, écran 10»

Modèle	Code SAP	00038549
STMB 0611 GL	Groupe d'articles	Four à convection

27. Refroidissement automatique:

Oui

28. Fonction de fumage à froid:

Oui

29. Finition unifiée des repas Easyservice:

Oui

30. Cuisine nocturne:

Oui

31. Système de lavage:

Fermé - utilisation efficace de l'eau et des produits détergeants par pompage répété

32. Type de détergent:

Détergent liquide + agent de rinçage liquide/vinaigre ou comprimés de lavage

33. Cuisson sur plusieurs niveaux:

Programme d'insertion - Contrôle du traitement thermique pour chaque plat séparément

34. Réglage avancé de l'humidité:

Steamtuner - Système en 5 étapes de réglage de la saturation de la vapeur par combinaison contrôlée de production par chaudière ou injection.

35. Cuisson lente:

À partir de 30 ° C - possibilité de levage de la pâte.

36. Arrêt du ventilateur:

Immédiat lorsque la porte s'ouvre

37. Type d'éclairage:

Éclairage LED dans la porte, des deux côtés

38. Matériau et forme de cavité:

AISI 304, avec des coins arrondis pour un nettoyage facile

39. Ventilateur réversible:

Oui

40. Fonction de maintien de température:

Oui

41. Sonde:

Oui

42. Douchette:

Enrouleur manuel

43. Fonction: fumage:

Oui

44. L'éclairage intérieur:

Oui

45. Cuisson basse température:

Oui

46. Nombre de ventilateurs:

1

47. Nombre de vitesses du ventilateur:

6

48. Nombre de programmes:

1000

49. Port USB:

Oui, pour télécharger des recettes et mettre à jour le firmware

50. Construction de la porte:

Odvětrávané bezpečnostní trojité sklo, rozebiratelné pro snadné čištění

Fiche technique

Paramètres techniques



Four mixte STEAMBOX gaz 6x GN 1/1, nettoyage automatique, chaudière, porte gauche, écran 10»

Modèle	Code SAP	00038549
STMB 0611 GL	Groupe d'articles	Four à convection

51. Nombre de programmes prédéfinis:

100

52. Nombre d'étapes de recette:

9

53. Température minimale de l'appareil [° C]:

30

54. Température maximale de l'appareil [° C]:

300

55. Type de chauffage de l'appareil:

Combinaison de vapeur et d'air chaud

56. HACCP:

Oui

57. Nombre de GN / EN:

6

58. Taille de l'appareil - GN / EN [mm]:

GN 1/1

59. Profondeur de l'appareil - GN [mm]:

65

60. Régénération des aliments:

Oui

61. Section des conducteurs CU [mm²]:

0,5

62. Diamètre nominal du tuyau:

DN 50

63. Connexion d'approvisionnement en eau:

3/4 «